

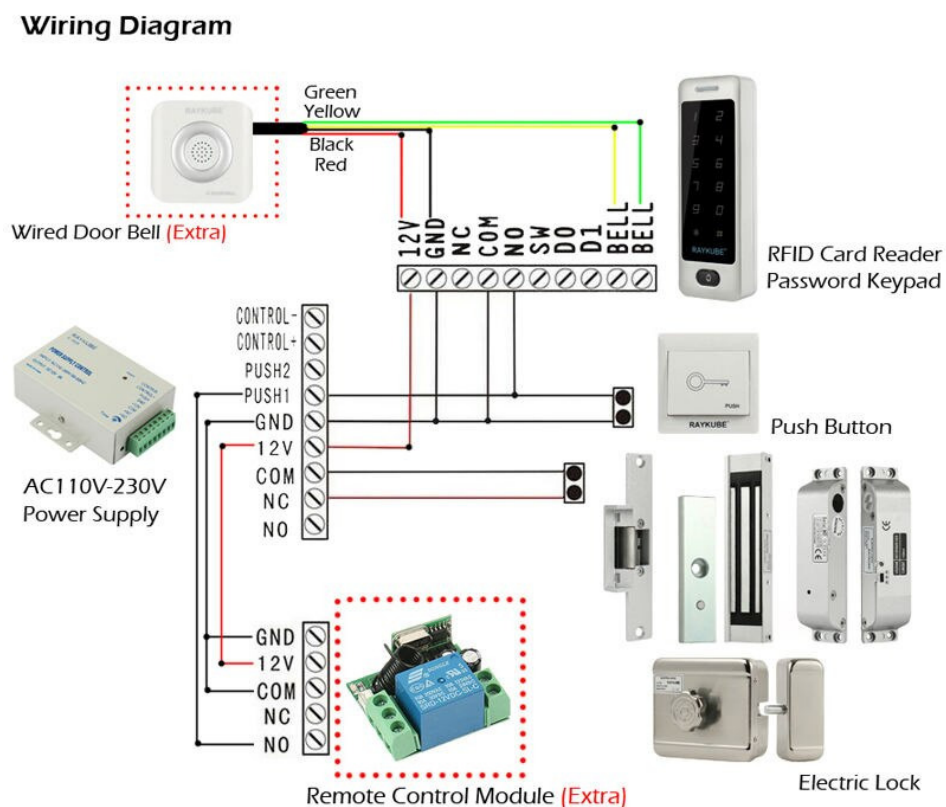
Zamek kodowy ACM-A30, ACM-A40

Instrukcja użytkownika

Zestawienie funkcji wywoływanych klawiszami:

0	Zmiana kodu trybu programowania i ustawianie karty zarządzającej
1	Dodawanie karty użytkownika
2	Dodawanie hasła użytkownika
3	Dodawanie hasła i karty użytkownika
4	Usuwanie pojedynczego użytkownika
5	Usuwanie wszystkich użytkowników
6	Zmiana haseł użytkowników
7	Zmiana czasu otwarcia drzwi
8	Przywracanie domyślnych ustawień
9	Ustawianie ogólnego hasła otwarcia, dodawanie i usuwanie karty zarządzającej
*	Naciśnij * i wprowadź 123456# aby odstać się do trybu programowania

Schemat połączeń



1. Konfiguracja funkcji urządzenia

1.1. Ustawienia fabryczne

Domyślne hasło otwarcia to **7890**, kod do trybu programowania to **123456**

1.2. Szybkie operacje

- 1 Przesuń zarządzającą kartę, wejdiesz do trybu programowania
- 2 Przesuń dodaną kartę, wejdiesz do trybu dodanego użytkownika
- 3 Przesuń usuniętą kartę, wejdiesz do trybu usuniętego użytkownika

1.3. Zmiana kodu programowania i ustawianie głównej karty

A Naciśnij [*] [kod programowania] [#] [0] [nowy kod] [#] [nowy kod] [#]

Uwaga: Piknięcie oznacza pomyślne zakończenie operacji (długość hasła 1-8)

B Naciśnij [*] [kod programowania] [#] [0] [przeciąg kartę]

Uwaga: Piknięcie oznacza pomyślne zakończenie operacji, karta utworzona.

1.4. Dodawanie karty użytkownika

Naciśnij [*] [kod programowania] [#] [1] [4-cyfrowy ID użytkownika] [#] [zbliz kartę]

Uwaga: 4-cyfrowy ID użytkownika jest **losowy**, numer ID automatycznie zwiększa się o 1 przy zbliżaniu kolejnych kart.

1.5. Dodawanie hasła użytkownika

Naciśnij [*] [kod programowania] [#] [2] [4-cyfrowe ID użytkownika] [hasło # hasło] [#]

Uwaga: 4-cyfrowy ID użytkownika (np.: 1 - wpisz 0001), długość hasła 4 cyfry.

Piknięcie oznacza pomyślne zakończenie operacji. Możesz ciągle dodawać hasła użytkowników, kontynuując wprowadzanie identyfikatorów użytkowników.

Zakończ znakiem [#].

1.6. Dodawanie karty + hasła użytkownika

Naciśnij [#] [kod programowania] [#] [3] [2] [4-cyfrowe ID użytkownika] [hasło użytkownika] [#] [przesuń kartę]

Piknięcie oznacza pomyślne zakończenie operacji, możesz ciągle dodawać kartę + hasło użytkowników z wprowadzaniem ID użytkownika.

Proces otwierania drzwi: Najpierw zbliż kartę, zielona kontrolka miga, wprowadź hasło użytkownika [#]

1.7. Usuwanie pojedynczego użytkownika

Naciśnij [*] [kod programowania] [#] [4] [4-cyfrowe ID użytkownika lub karta] [#]

1.8. Usuwanie wszystkich użytkowników

Naciśnij [*] kod programowania [#] 5 4-cyfrowy ID użytkownika lub karta [#]

Uwaga: Piknięcie oznacza pomyślne zakończenie operacji.

1.9. Zmiana hasła użytkownika

Naciśnij [*] kod programowania [#] 6 4-cyfrowy ID użytkownika 4-cyfrowe nowe hasło [#]

Uwaga: Urządzenie może pracować w sposób ciągły w trybie programowania.

1.10. Zmiana czasu otwarcia drzwi

Naciśnij [*] kod programowania [#] 7 wprowadź czas opóźnienia [#]

Uwaga: Czas opóźnienia wynosi 0-255 sekund, domyślnie 3 sekundy.

1.11. Przywracanie domyślnych ustawień

Naciśnij [*] kod programowania [#] 8 kod programowania lub karta główna [#]

Uwaga: Piknięcie oznacza pomyślne zakończenie operacji,
czyli wyczyszczono wszystkie ustawienia.

1.12. Ustawianie karty zarządzania (utworzenie karty i usunięcie karty)

Naciśnij [*] kod programowania [#] 9 przesunąć kartę

A pierwsze przesunięcie to utworzenie karty, drugie to usunięcie karty.

B ta funkcja jest wygodna do awansowania i usuwania karty użytkownika.

C Naciśnij [*], aby **aktywować** awansowanie dodawanych użytkowników i usuwanie usuwanych użytkowników.

1.13. Ustawianie ogólnego hasła do otwierania drzwi

Naciśnij [*] kod programowania [#] 9 4-cyfrowe hasło [#]

(Domyślne hasło to **7890**, wprowadź **0000**, aby je anulować).

1.14. Wyjście z trybu programowania

Naciśnij [*], aby wyjść z programowania, automatyczne wyjście następuje po 10 sekundach bezczynności.

1.15. Włączanie i wyłączanie funkcji alarmu antysabotażowego

A Anuluj alarm: wprowadź hasło, aby tymczasowo anulować alarm;

B Wyłącz funkcję alarmu sabotażowego: przesunąć usuniętą kartę 3 razy.

C Włącz funkcję alarmu sabotażowego: przesunąć dodaną kartę 3 razy.

2. Ustawienia zworek kontrolera dostępu

2.1 J1 – ustawienia aktywnego i pasywnego sygnału wyjściowego:

Kiedy 1 & 2 połączone, COM CN NO używane jako sygnał wyjściowy stanu przełączania,

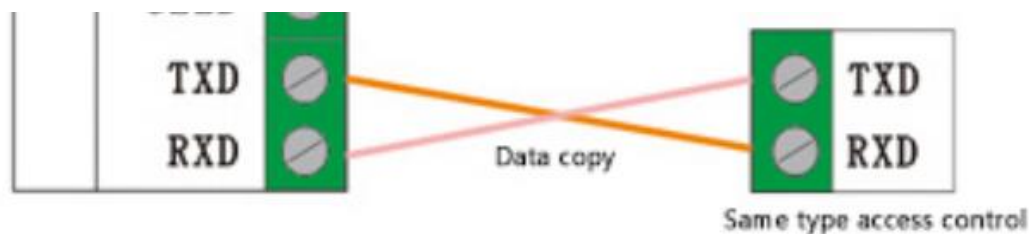
Kiedy 2 & 3 połączone, obwód zwarcia COM & GND jako aktywny sygnał wyjściowy.

2.2 J2 – RESET ustawień:

Po zwarcu zworki J2 następuje zresetowanie urządzenia do ustawień fabrycznych.
(Uwaga : RESET ustawień nie usuwa danych)

3. Kopiowanie danych pomiędzy urządzeniami

- 1 TXD połącz z RXD, RXD połącz z TXD do tego samego typu kontroli dostępu,
- 2 Wprowadź kod kopiowania * 13825256 # do głównego kontrolera dostępu który ma dane.
- 3 Zielona kontrolka miga na obu kontrolerach dostępu, co oznacza, że operacja powiodła się.



4. Zmiana trybu pracy: jako kontroler dostępu lub jako czytnik kart

4.1 Tryb kontrolera dostępu (ustawienie domyślne):

- 1 GLED podłącz do GND ,
- 2 włącz zasilanie urządzenia,
- 3 Zielone światło miga (nie czeka na alarm), rozłącz GLED & GND
- 4 Dźwięk alarmu oznacza, że maszyna przekształca się w kontroler dostępu.

4.2 Tryb czytnika kart (wersja WG26):

- 1 D0 podłącz do GND ,
- 2 włącz zasilanie urządzenia,
- 3 Zielone światło miga (nie czeka na alarm), rozłącz D0 & GND
- 4 Dźwięk alarmu oznacza, że urządzenie konwertuje na czytnik kart WG26.

W trybie czytnika kart wprowadź hasło # aby otworzyć drzwi.

4.3 Tryb czytnika kart (wersja WG34):

- 1 D1 podłącz do GND
- 2 Włącz zasilanie urządzenia
- 3 Zielone światło miga (nie czeka na alarm), rozłącz D1 & GND
- 4 Dźwięk alarmu oznacza, że urządzenie konwertuje na czytnik kart WG34.

